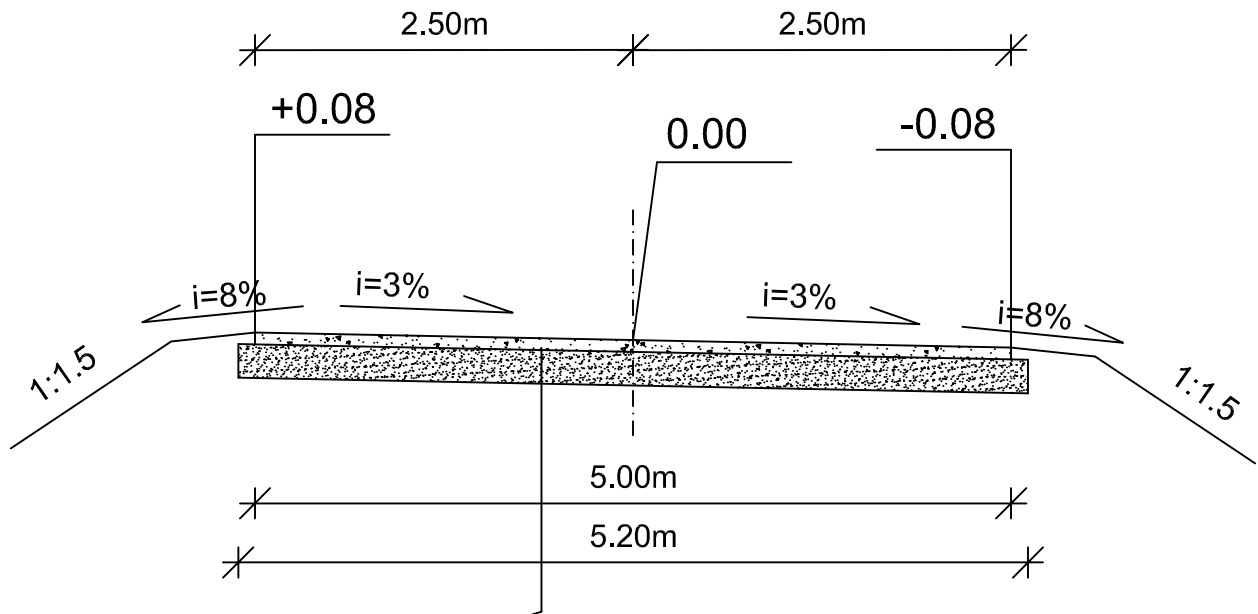


Przekrój normalny

skala 1:50



poczwórne powierzchniowe utwardzenie nawierzchni	-
wyrównanie istniejącej nawierzchni kruszywem naturalnym	~ 8 cm

Tytuł projektu:		Modernizacja drogi gminnej na dz. nr 227 w m. Ruda - etap II	
Tytuł rysunku:		Przekrój normalny	
Inwestor:		Gmina Korczew ul. Ks. Brzóska 20a 08-108 Korczew	Rys. 3
Projektant:		mgr inż. Dariusz Zbieć upr. bud. nr MAZ/0017/POOD/10 do projektowania bez ograniczeń w specjalności drogowej MAZ/BD/0576/10	
Skala:	1:50	Branża:	Drogowa
Stadium:	PB	Data:	Styczeń 2014 r.